

## KONTROLER RFID KRF-01



### Budowa i przeznaczenie

KRF-02 to czytnik kluczy RFID, który współpracuje z centralą domofonową EC-2502. Centrala pracuje jako kontroler, bez panela zewnętrznego. Urządzenie przeznaczone jest głównie do zabezpieczania wiat śmietnikowych, wjazdów na parking i ogólnodostępnych pomieszczeń w budynkach wielorodzinnych, takich jak pralnie, pomieszczenia na wózki, rowery itp.

### Rozbudowa domofonu o czytnik RFID

W przypadku, kiedy zachodzi potrzeba rozbudowy domofonu CD-2502 o czytnik kluczy RFID można wykorzystać czytnik KRF-01, montując go obok panela zewnętrznego i podłączając do centrali. Panel podłączony do tej centrali może nie mieć żadnego czytnika lub czytnik kluczy iButton. W drugim przypadku użytkownicy domofonu będą mogli korzystać z obu rodzajów kluczy.

### Typ obsługiwanych kluczy

Czytnik pozwala na odczyt kluczy RFID w standardzie UNIQUE 125KHz. Klucze można skopiować z innych domofonów CD-2502/CD-3100/CD-2600 lub zaprogramować ręcznie.

W wymienionych domofonach identyfikatory zapisywane są

w specyficznym formacie, który uniemożliwia przeniesienie ich z domofonów do innych systemów kontroli dostępu. Rozwiązanie, w którym jako kontroler pracuje centrala EC-2502 usuwa to ograniczenie. Identyfikatory kluczy z domofonów można przenieść przy pomocy interfejsu ISD-02.

### Liczba i programowanie kluczy

W domofonie można zarejestrować maksymalnie 2047 kluczy elektronicznych. Nowe klucze można rejestrować na dwa sposoby: przy pomocy interfejsu ISD-02, który posiada wbudowany czytnik lub ręcznie, co wymaga podłączenia do centrali panela zewnętrznego z czytnikiem. W drugim przypadku klucze rejestruje się w sposób opisany w instrukcji do domofonu CD-2502.

### Elementy blokujące wejście

Do centrali domofonowej EC-2502 z czytnikiem KRF-01 można podłączyć elektrozaczep zwykły, rewersyjny lub zwoję elektromagnetyczną. Można ustawić czas działania elektrozaczepu i częstotliwość napięcia zasilającego w zakresie 0 (napięcie stałe)-200Hz.

## Przeznaczenie

- Cyfrowy system domofonowy CD-2502
- Cyfrowy system domofonowy CD-2600
- Cyfrowy system domofonowy CD-3100
- Cyfrowy system domofonowy CD-4000
- Systemy kontroli dostępu

## Najważniejsze funkcje

- odczyt kluczy RFID UNIQUE 125 kHz
- możliwość zarejestrowania do 2047 kluczy
- obudowa natynkowa
- montaż wewnątrz i na zewnątrz pomieszczeń
- centrala EC-2502 jako kontroler
- możliwość kopiowania kluczy z domofonów CD-2502 CD-3100 i CD-2600 przy pomocy ISD-02
- sterowanie elektrozaczepem zwykłym lub rewersyjnym
- możliwość podłączenia czytnika do domofonu CD-2502 z panelem bez obsługi RFID

## Powiązane urządzenia

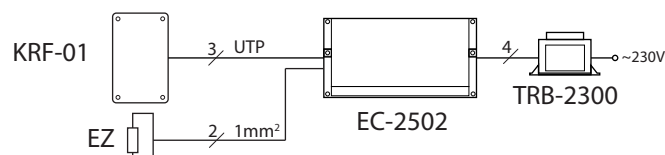
- EC-2502
- ISD-02
- TRB-2300

## Dane techniczne

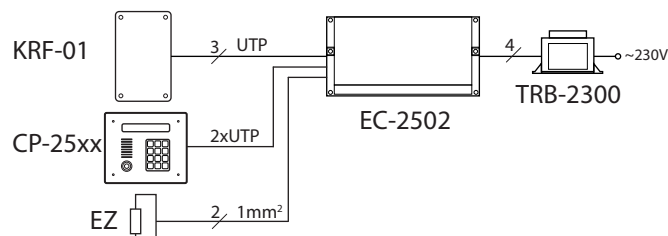
Zasilanie kontrolera:	13,5 V DC $\pm$ 5%/1,2 A
Stopień ochrony:	IP55
Obsługiwane klucze:	RFID, UNIQUE 125kHz
Wymiary:	120x80x27,5mm
Elektrozaczep:	12V AC/DC 1A max.
Zamek elektromagnetyczny:	12V DC/0,6A max.

## Konfiguracje pracy

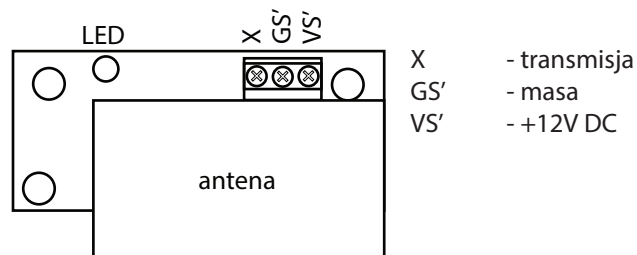
### Konfiguracja podstawowa



### KRF-01 jako zewnętrzny czytnik w domofonie CD-2502

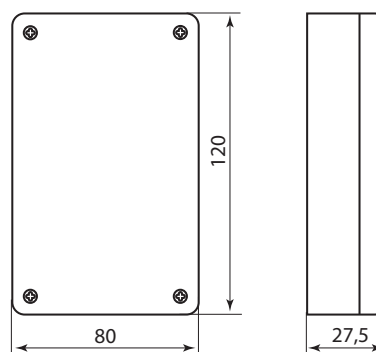


## Opis zacisków

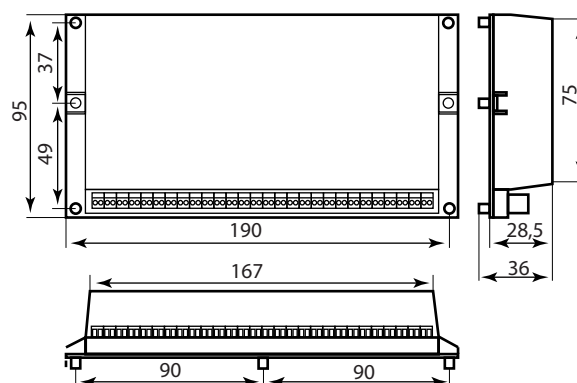


## Wymiary

KRF-01



EC-2502



TRB-2300

